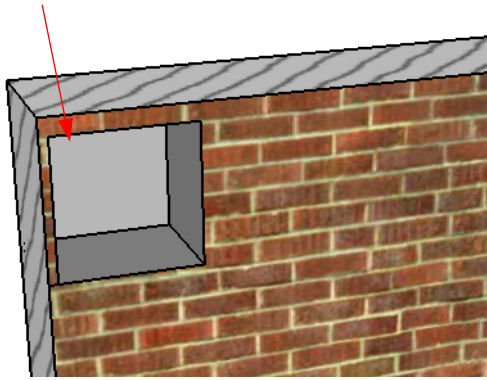
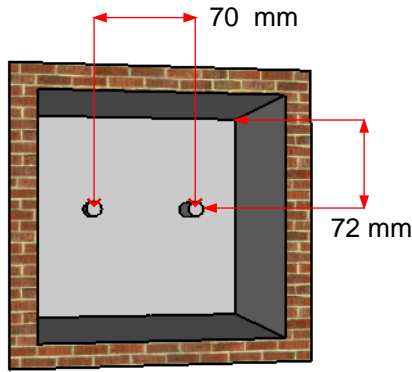


MONTERINGSANVISNING FÖR CALMAR NYCKEL

155 x 155 x 130

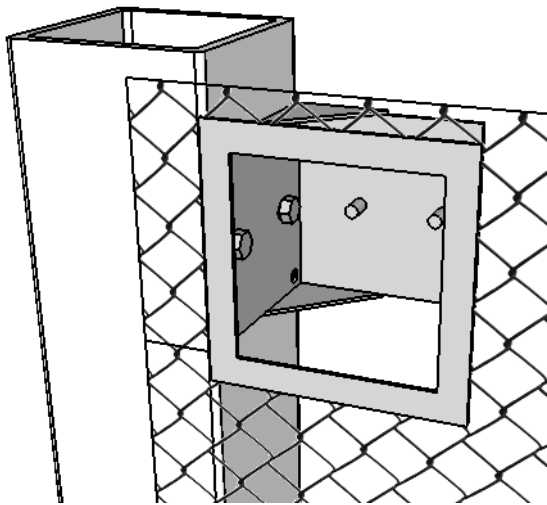


Betong eller stenvägg

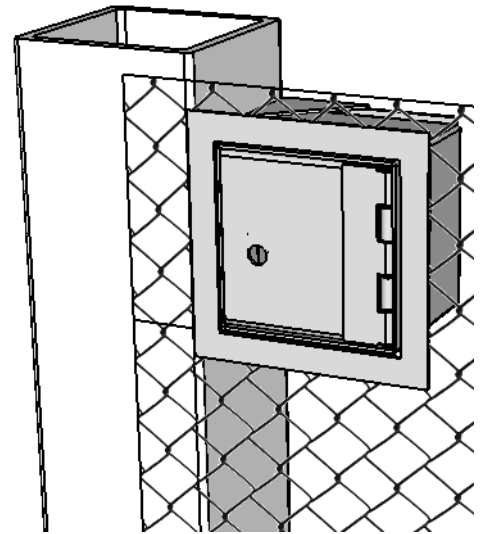
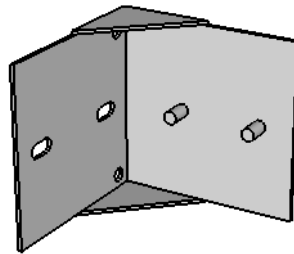


1. Gör ett fyrkantigt hål med måtten 155 mm x 155 mm samt 130 mm djupt
2. Borra två hål enl. anvisningarna inne i det upp bilade hålet och montera expander. (tillbehör)

Stolpmontering

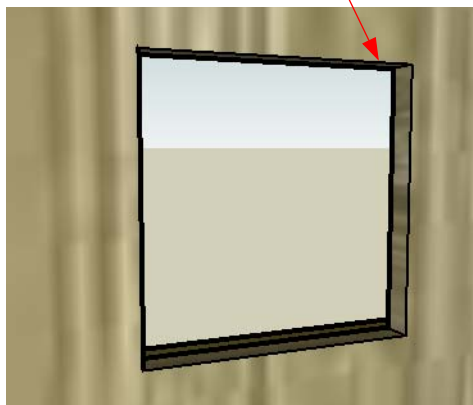


Tillbehör



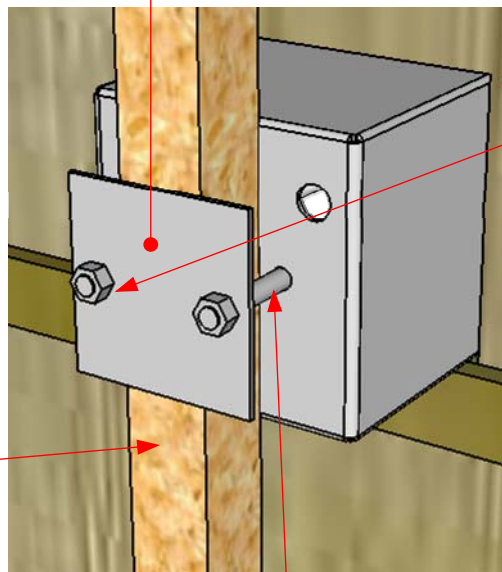
Trä eller plåtvägg

155 x 155 mm

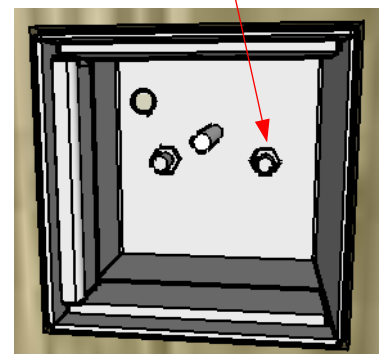


Metallplatta (tillbehör)
100x100x3 mm

Regel 45x45 mm



Nylonlockmutter
(tillbehör)



10 mm gängad rundstång (tillbehör)

Placering av nyckelskåp i fasad skall vara minst 1800 mm över mark, kontakta alltid berörd räddningstjänst före val av plats.